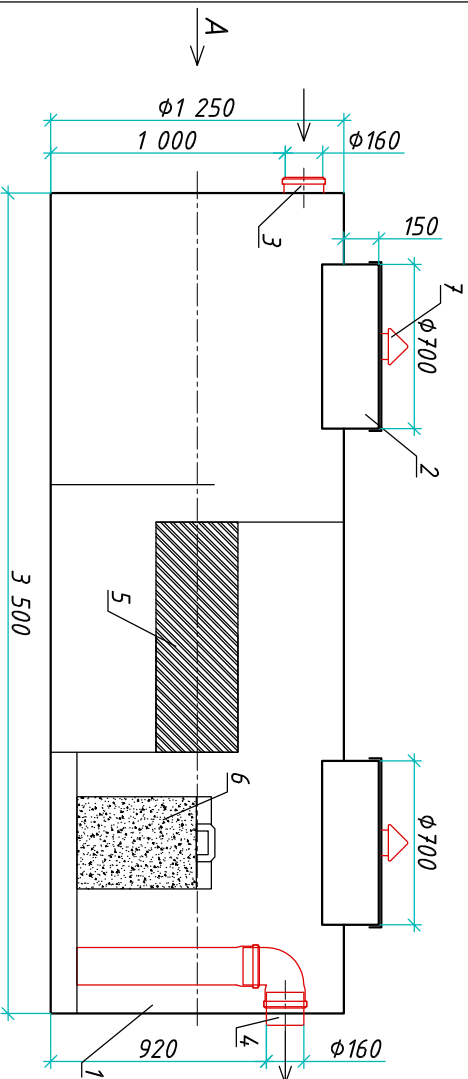


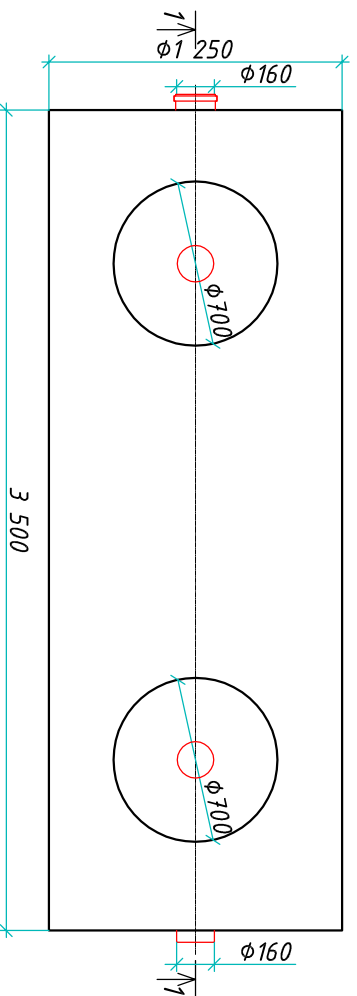
Ливневые очистные сооружения "VloPlast SOF-7"

Приложение N _____
 К договору поставки N _____ от _____
 Спецификация N _____

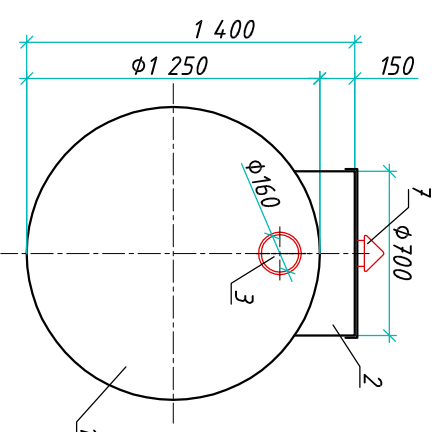
Разрез 1-1



Вид сверху



Вид А



Транспортировочный вес оборудования - 224кг
 Вес оборудования в аварийном состоянии - 4400кг

Экспликация оборудования и сооружений N _____

Поз	Наименование	Кол-во	Мат-ал	Примечание
1	Корпус	1	ПП	D=1250мм, L=3500мм
2	Горловина с крышкой	2	ПП	D=700мм, H=150мм
3	Подводящий патрубкок (распруд /мифма)	1	ПП	DN/OD 160
4	Отводящий патрубкок	1	ПП	DN/OD 160
5	Калесцентный модуль	1	ПВХ	
6	Сорбционный патрон	1	Синтетическое волокно	
7	Вентиляционный грибок	2	ПП	DN 110

ООО "Блорэй"

Ливневые очистные сооружения

"VloPlast SOF-7"

Изм.	Лист	Документ	Подпись	Дата
Разраб.	Нижник Е.Ю.			
Проверил	Шильев В.В.			

Дата _____

Дата _____

Подпись _____

Подпись _____

М.П.

М.П.

Инв. N подл.	Подпись и дата	Взам. инв. N